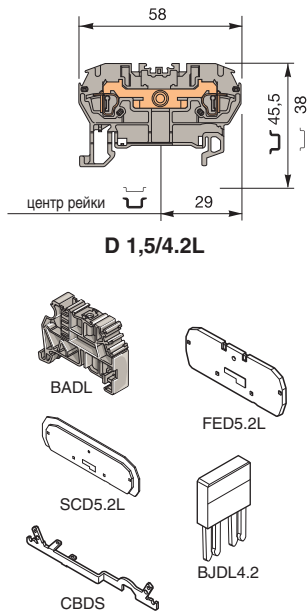
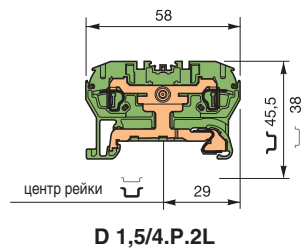


Проходные клеммы и клеммы "земля" Пружинный зажим \hookrightarrow DIN 3

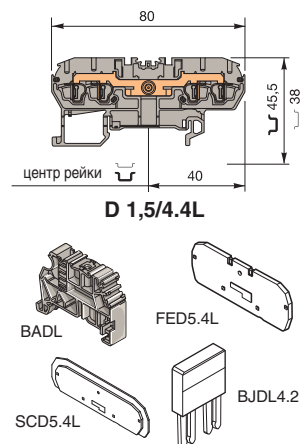
Клеммы D 1,5/4.2L - 1.5 мм² шириной 4 мм



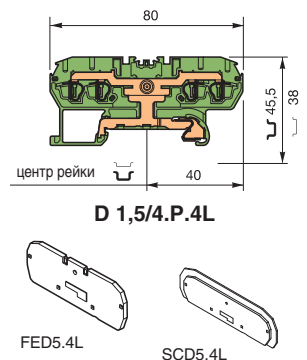
D 1,5/4.2L



D 1,5/4.P.2L



D 1,5/4.4L



D 1,5/4.P.4L

Характеристики

		IEC NFC DIN
Сечения подключаемого провода (мм ²)	Одножильный	0.12 - 2.5
	Многожильный	0.12 - 1.5
	Изол. наконечник	0.5 - 1
Напряжение	B	800
Ток	A	18
Ток короткого замыкания (D 2,5/5.I.PI.2L)	A/c	180/1
Ток короткого замыкания (D 2,5/5.I.P.2L)	A/c	180/1
Номинальное сечение провода	мм ²	1.5
Длина зачистки изоляции	мм	9.5

(1) Кроме D 1,5/4.P.2L

Выбор

Описание	Тип	№ для заказа	Упаковка	
Стандартная клемма	серая	<input type="checkbox"/> D 1,5/4.2L	1SNA 290 371 R1200	50
	синяя	<input type="checkbox"/> D 1,5/4.N.2L	1SNA 290 373 R1400	50
	оранжевая	<input type="checkbox"/> D 1,5/4.2L	1SNA 290 372 R1300	50
	зелено-желтая	<input type="checkbox"/> D 1,5/4.P.2L	1SNA 290 379 R2200	50

Аксессуары

Торцевой фиксатор		BADL	9 мм	1SNA 399 903 R0200	50
Торцевой изолятор	серый	<input type="checkbox"/> FED5.2L	2.5 мм	1SNA 291 061 R2400	20
	оранжевый	<input type="checkbox"/> FED5.2L	2.5 мм	1SNA 291 062 R2500	20
Разделитель цепей	оранжевый	<input type="checkbox"/> SCD5.2L	2.5 мм	1SNA 291 352 R0400	20
	серый	<input type="checkbox"/> SCD5.2L	2.5 мм	1SNA 291 351 R0300	20
Переключатель IP20	2 полюса	<input type="checkbox"/> BJD4.2	18 A (1)	1SNA 291 642 R0600	50
Соединитель экрана		CBDS	0.5 мм (1)	1SNA 291 702 R0400	50

Клеммы D 1,5/4.4L - 1.5 мм² шириной 4 мм

Характеристики

		IEC NFC DIN
Сечения подключаемого провода (мм ²)	Одножильный	0.12 - 2.5
	Многожильный	0.12 - 1.5
	Изол. наконечник	0.5 - 1
Напряжение	B	800
Ток	A	18
Ток короткого замыкания (D 2,5/5.I.PI.4L)	A/c	180/1
Ток короткого замыкания (D 2,5/5.I.P.4L)	A/c	180/1
Номинальное сечение провода	мм ²	1.5
Длина зачистки изоляции	мм	9.5

(2) Кроме D 2,5/5.I.P.4L

Выбор

Описание	Тип	№ для заказа	Упаковка	
Стандартная клемма	серая	<input type="checkbox"/> D 1,5/4.4L	1SNA 290 381 R0500	50
	синяя	<input type="checkbox"/> D 1,5/4.N.4L	1SNA 290 383 R0700	50
	оранжевая	<input type="checkbox"/> D 1,5/4.4L	1SNA 290 382 R0600	50
	зелено-желтая	<input type="checkbox"/> D 1,5/4.P.4L	1SNA 290 389 R1500	50

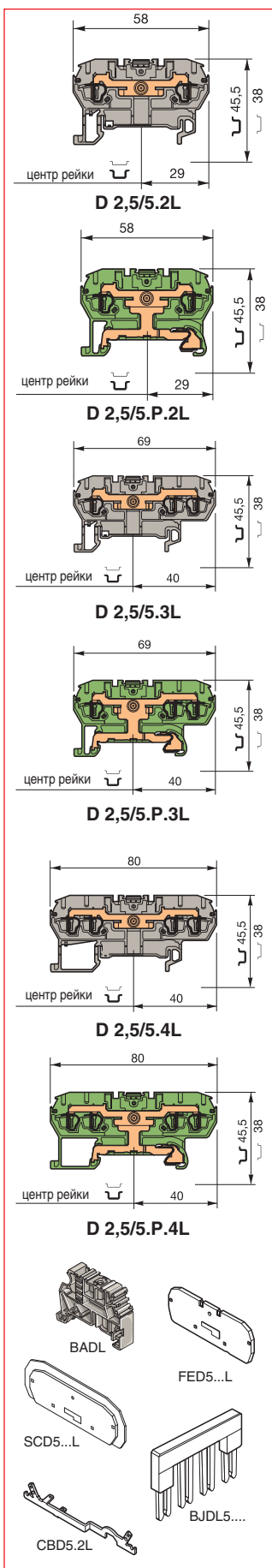
Аксессуары

Торцевой фиксатор		BADL	9 мм	1SNA 399 903 R0200	50
Торцевой изолятор	серый	<input type="checkbox"/> FED5.4L	2.5 мм	1SNA 291 041 R2000	20
	оранжевый	<input type="checkbox"/> FED5.4L	2.5 мм	1SNA 291 042 R2100	20
Разделитель цепей	оранжевый	<input type="checkbox"/> SCD5.4L	2.5 мм	1SNA 291 372 R0000	20
	серый	<input type="checkbox"/> SCD5.4L	2.5 мм	1SNA 291 371 R0700	20
Переключатель IP20	2 полюса	<input type="checkbox"/> BJD4.2	18 A (2)	1SNA 291 642 R0600	50

Проходные и защитные клеммы

Пружинный зажим — DIN 3

Клеммы D 2,5/5...L - 2.5 мм² шириной 5 мм



Характеристики

Сечения подключаемого провода (мм ²)	IEC NFC DIN	
	Одножильный	0.12 - 4
	Многожильный	0.12 - 2.5
Изол. наконечник		0.5 - 2.5
Напряжение	V	800
Ток	A	24
Ток короткого замыкания (D 2,5/5.P1...L)	A/c	300/1
Ток короткого замыкания (D 2,5/5.P...L)	A/c	300/1
Номинальное сечение провода	мм ²	2.5
Длина зачистки изоляции	мм	9.5

(1) Только для D 2,5/5...2L
(2) Только для D 2,5/5...3L
(3) Только для D 2,5/5...4L

D 2,5/5.2L Выбор

Описание	Тип	№ для заказа	Упаковка	
Стандартная клемма	серая	D 2,5/5.2L	1SNA 290 021 R2700	50
	синяя	D 2,5/5.N.2L	1SNA 290 023 R2100	50
	желтая	D 2,5/5.2L	1SNA 290 027 R2500	50
	оранжевая	D 2,5/5.2L	1SNA 290 022 R2000	50
	красная	D 2,5/5.2L	1SNA 290 024 R2200	50
	черная	D 2,5/5.2L	1SNA 290 026 R2400	50
Клемма "земля"	зелено-желтая	D 2,5/5.P.2L	1SNA 290 029 R0700	50

D 2,5/5.3L Выбор

Стандартная клемма	серая	D 2,5/5.3L	1SNA 290 031 R2100	50
	синяя	D 2,5/5.N.3L	1SNA 290 033 R2300	50
	оранжевая	D 2,5/5.3L	1SNA 290 032 R2200	50
Клемма "земля"	зелено-желтая	D 2,5/5.P.3L	1SNA 290 039 R0100	50

D 2,5/5.4L Выбор

Стандартная клемма	серая	D 2,5/5.4L	1SNA 290 011 R2500	50
	синяя	D 2,5/5.N.4L	1SNA 290 013 R2700	50
	оранжевая	D 2,5/5.4L	1SNA 290 012 R2600	50
Клемма "земля"	зелено-желтая	D 2,5/5.P.4L	1SNA 290 019 R0500	50

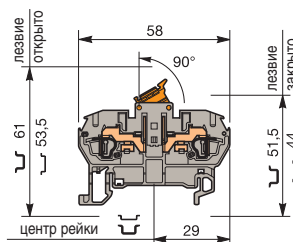
Аксессуары

Торцевой фиксатор		BADL	9 мм	1SNA 399 903 R0200	50
Торцевой изолятор	серый	FED5.2L	2.5 мм (1)	1SNA 291 061 R2400	20
	оранжевый	FED5.2L	2.5 мм (1)	1SNA 291 062 R2500	20
	серый	FED5.3L	2.5 мм (2)	1SNA 291 051 R2200	20
	оранжевый	FED5.3L	2.5 мм (2)	1SNA 291 052 R2300	20
	серый	FED5.4L	2.5 мм (3)	1SNA 291 041 R2000	20
	оранжевый	FED5.4L	2.5 мм (3)	1SNA 291 042 R2100	20
Разделитель цепей	оранжевый	SCD5.2L	2.5 мм (1)	1SNA 291 352 R0400	20
	серый	SCD5.2L	2.5 мм (1)	1SNA 291 351 R0300	20
	оранжевый	SCD5.3L	2.5 мм (2)	1SNA 291 362 R0600	20
	оранжевый	SCD5.4L	2.5 мм (3)	1SNA 291 372 R0000	20
Перемычка IP20	2 полюса	BJDL5.2	24 A	1SNA 291 102 R2300	50
	3 полюса	BJDL5.3	24 A	1SNA 291 103 R2400	50
	4 полюса	BJDL5.4	24 A	1SNA 291 104 R2500	50
	5 полюсов	BJDL5.5	24 A	1SNA 291 105 R2600	20
	10 полюсов	BJDL5.10	24 A	1SNA 291 110 R2600	20
Соединитель экрана		CBD5.2L	0.5 мм (1)	1SNA 291 077 R2400	50

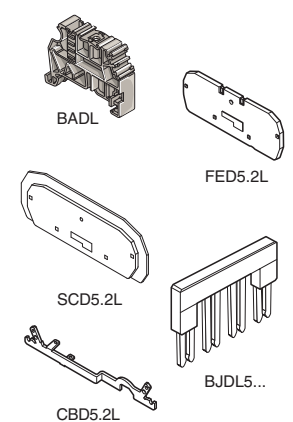
Клеммные зажимы с разъединителями для тяжелых режимов

Пружинный зажим \hookrightarrow DIN 3

Клеммы D 2,5/5.SNBT.2L - 2.5 мм² шириной 5 мм



D 2,5/5.SNBT.2L



Характеристики

Сечения подключаемого провода (мм ²)	IEC NFC DIN	
	Одножильный	0.12 - 4
	Многожильный	0.12 - 2.5
Изол. наконечник	0.5 - 2.5	
Напряжение	B	500
Ток	A	10
Номинальное сечение провода	мм ²	2.5
Длина зачистки изоляции	мм	9.5

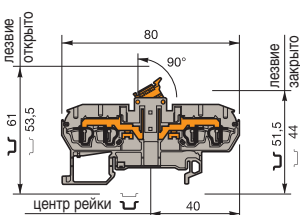
Выбор

Описание	Тип	№ для заказа	Упаковка	
Стандартная клемма	серо-оранжевая	D 2,5/5.SNBT.2L	1SNA 290 041 R0300	50
	оранжевая	D 2,5/5.SNBT.2L	1SNA 290 042 R0400	50

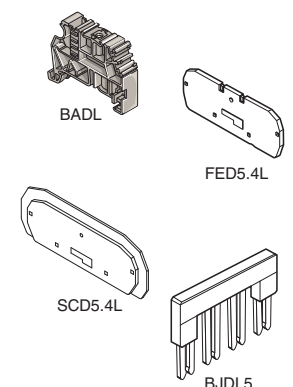
Аксессуары

Торцевой фиксатор	BADL	9.0 мм	1SNA 399 903 R0200	50	
Торцевой изолятор	серый	FED5.2L	2.5 мм	1SNA 291 061 R2400	20
	оранжевый	FED5.2L	2.5 мм	1SNA 291 062 R2500	20
Разделитель цепей	оранжевый	SCD5.2L	2.5 мм	1SNA 291 352 R0400	20
Собранная перемычка (с защитой IP20)	2 полюса	BJDL5.2	24 A	1SNA 291 102 R2300	50
	3 полюса	BJDL5.3	24 A	1SNA 291 103 R2400	50
	4 полюса	BJDL5.4	24 A	1SNA 291 104 R2500	50
	5 полюсов	BJDL5.5	24 A	1SNA 291 105 R2600	20
	10 полюсов	BJDL5.10	24 A	1SNA 291 110 R2600	20
Соединитель экрана	CBD5.2L	0.5 мм	1SNA 291 077 R2400	50	

Клеммы D 2,5/5.SNBT.4L - 2.5 мм² шириной 5 мм



D 2,5/5.SNBT.4L



Характеристики

Сечения подключаемого провода (мм ²)	IEC NFC DIN	
	Одножильный	0.12 - 4
	Многожильный	0.12 - 2.5
Изол. наконечник	0.5 - 2.5	
Напряжение	B	500
Ток	A	10
Номинальное сечение провода	мм ²	2.5
Длина зачистки изоляции	мм	9.5

Выбор

Описание	Тип	№ для заказа	Упаковка	
Стандартная клемма	серая	D 2,5/5.SNBT.4L	1SNA 290 133 R2400	50
	серо-оранжевая	D 2,5/5.SNBT.4L	1SNA 290 131 R2200	50
	оранжевая	D 2,5/5.SNBT.4L	1SNA 290 132 R2300	50
	сине-оранжевая	D 2,5/5.SNBT.N.4L	1SNA 290 134 R2500	50

Аксессуары

Торцевой фиксатор	BADL	9 мм	1SNA 399 903 R0200	50	
Торцевой изолятор	серый	FED5.4L	2.5 мм	1SNA 291 041 R2000	20
	оранжевый	FED5.4L	2.5 мм	1SNA 291 042 R2100	20
Разделитель цепей	оранжевый	SCD5.4L	2.5 мм	1SNA 291 372 R0000	20
Собранная перемычка (с защитой IP20)	2 полюса	BJDL5.2	24 A	1SNA 291 102 R2300	50
	3 полюса	BJDL5.3	24 A	1SNA 291 103 R2400	50
	4 полюса	BJDL5.4	24 A	1SNA 291 104 R2500	50
	5 полюсов	BJDL5.5	24 A	1SNA 291 105 R2600	20
	10 полюсов	BJDL5.10	24 A	1SNA 291 110 R2600	20